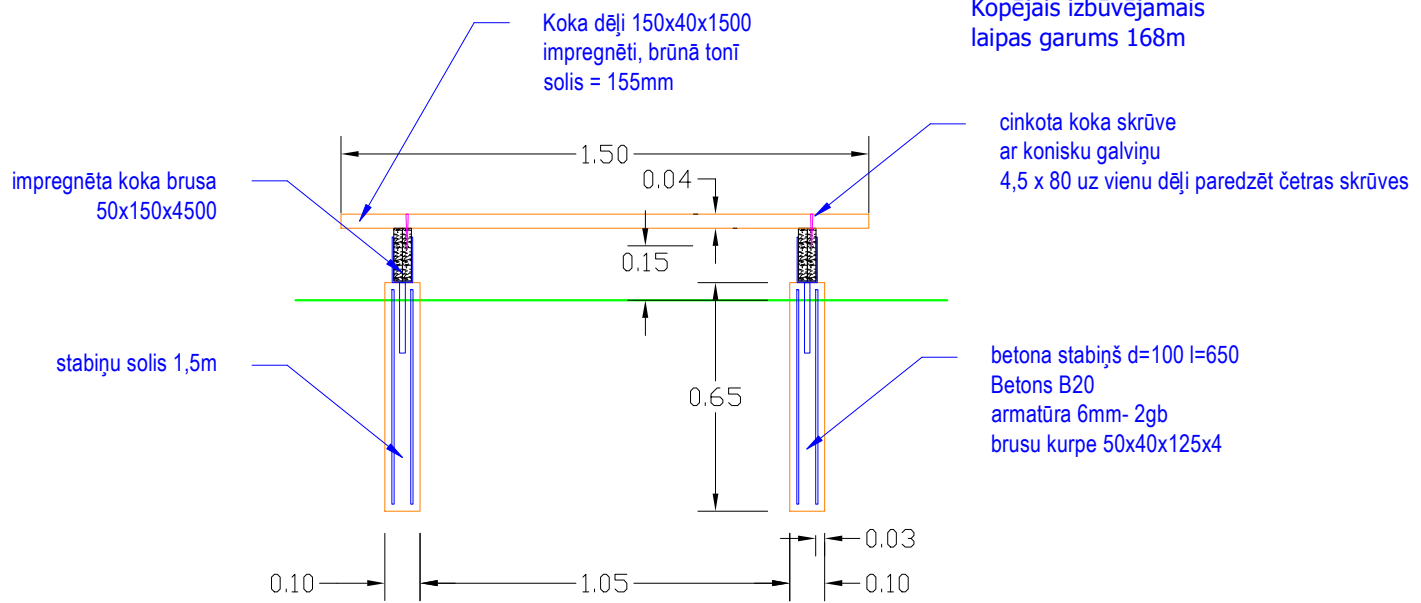


Pielikums Nr.2
Cenu aptauja iepirkumam
" Laipas atjaunošana Salacgrīvas pludmalē"

LAIPAS RISINĀJUMS

Kopējais izbūvējamais
laipas garums 168m



VAIROGU RISINĀJUMS

Kopējais izgatavojamais
vairogu skaits 42gb

