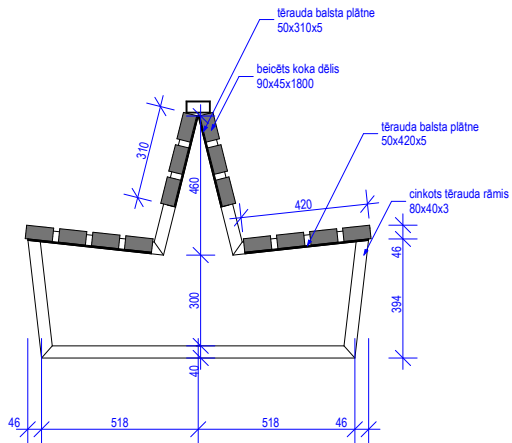
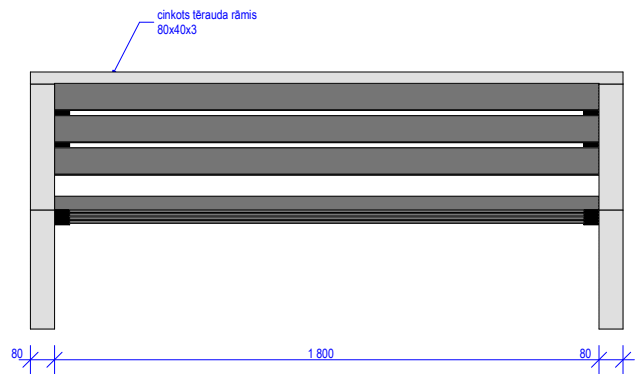


Sols

Šķērsriezums

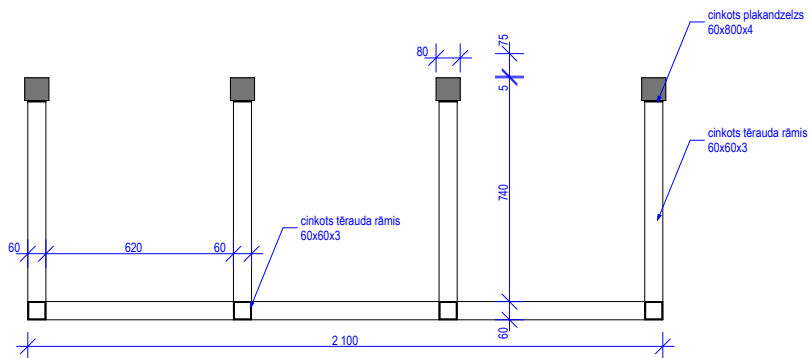


Pretskats



Velostatīvs

Garengriezums



Šķērsriezums

