

LATVIJAS REPUBLIKA

SITUĀCIJAS PLĀNS


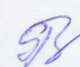
Zemes vienības kadastra apzīmējums: 6615 007 0215

Situācijas elementi uzņēmēti 2012.gada 4. jūlijā

Plāna mērogs 1:500

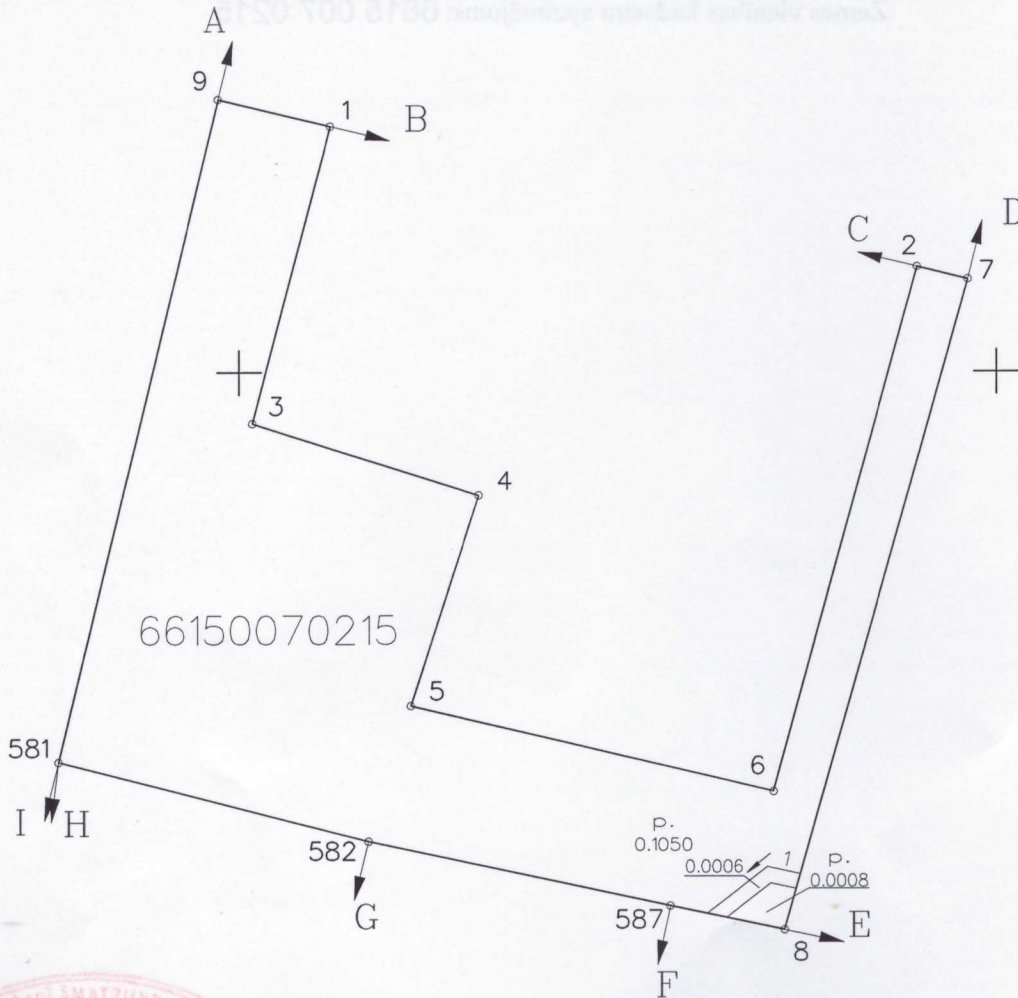
Zemes vienības platība 0.1064 ha



SIA "METRUM" Limbažu biroja vadītāja		Lelde Kiverjaka	05.09.2012.
Ierosinātais ir informēts par zemes kadastrālās uzmērīšanas laikā veiktajām darbībām, to rezultātiem.		Salacgrīvas novada pašvaldības pārstāvis Guna Paegle	20.09.2012.

ZEMES LIETOŠANAS VEIDU EKSPLIKĀCIJA

Zemes vienības platība ha	ZEMES LIETOŠANAS VEIDU EKSPLIKĀCIJA												
	Lauksaimniecībā izmant. zeme	TAJĀ SKAITĀ				Meži	Krūmāji	Purvi	Zem ūdeņiem	t. sk. zem zivju dīķiem	Zem ēkām un pagalmiem	Zem ceļiem	Pārējās zemes
		Aramzeme	Augļu dārzi	Pļavas	Ganības								
0.1064	-	-	-	-	-	-	-	0.0006	-	0.1058	-	-	



X=400900
Y=520850

Plāna mērogs 1:500

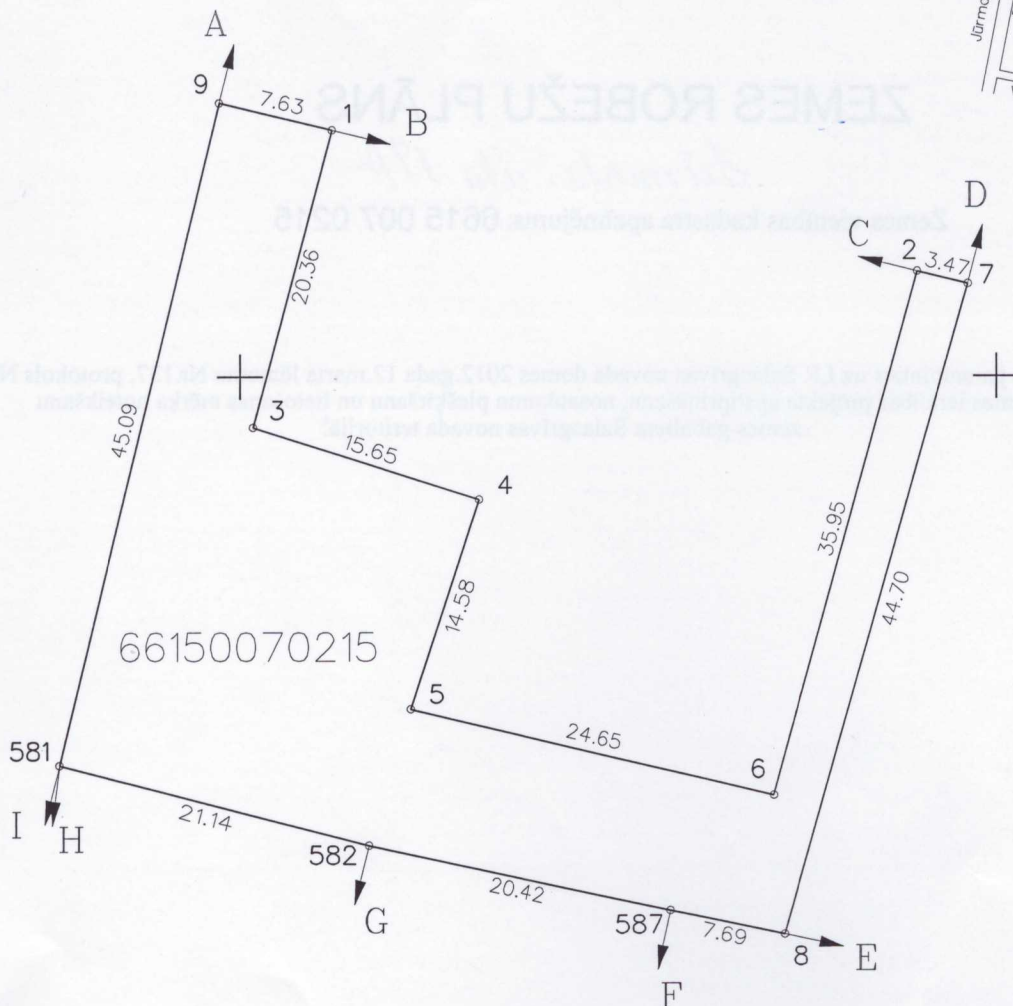
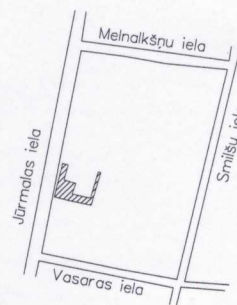
Mērnieks Ilvars Gūts (sert.Nr.200, sērija BB, derīgs no 28.12.2010. līdz 27.12.2015.) apliecina, ka plāns izgatavots atbilstoši Ministru kabineta 2011.gada 27. decembra noteikumiem Nr.1019 "Zemes kadastrālās uzmērīšanas noteikumi"

Ilvars Gūts

05.09.2012.

ZEMES VIENĪBAS UZMĒRTA
LKS92 TM
Mēroga koeficients: 0,999605

ZEMES VIENĪBAS
IZVIETOJUMA SHĒMA



X=400900
Y=520850



Robežojošo zemes vienību saraksts:

- no A līdz B : 66150070214
- no B līdz C : 66150070044 - Jūrmalas iela 17
- no C līdz D : 66150070214
- no D līdz E : 66150070217
- no E līdz F : 66150070091 - Vasaras iela 4
- no F līdz G : 66150070216
- no G līdz H : 66150070086 - Jūrmalas iela 21
- no H līdz I : 66150070126
- no I līdz A : 66150070071

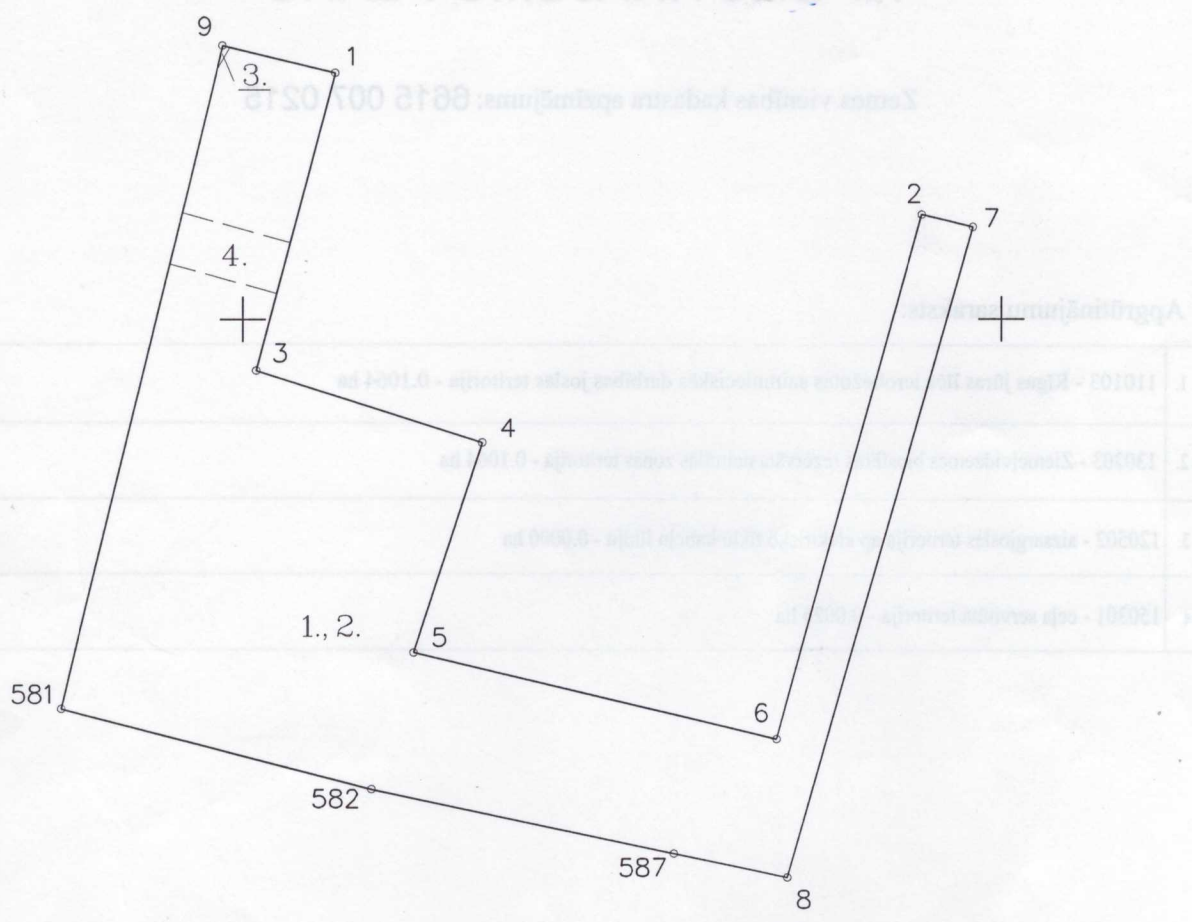
Plāna mērogs 1:500
Zemes vienības platība 0.1064 ha

Mērnieks Ilgvars Gūts (sert.Nr.200, sērija BB, derīgs no 28.12.2010. līdz 27.12.2015.) apliecina, ka plāns izgatavots atbilstoši Ministru kabineta 2011.gada 27.decembra noteikumiem Nr.1019 "Zemes kadastrālās uzmērīšanas noteikumi"

Ilgvars Gūts

05.09.2012.

LĀTVIJAS REPUBLIKA
APĢĒRTINĀJUMU PLĀNS



+ X=400900
Y=520850

+

Plāna mērogs 1:500

Mērnieks Ilvars Gūts (sert.Nr.200, sērija BB, derīgs no 28.12.2010. līdz 27.12.2015.) apliecina, ka plāns izgatavots atbilstoši Ministru kabineta 2011.gada 27.decembra noteikumiem Nr.1019 "Zemes kadastrālās uzmērīšanas noteikumi"

Ilvars Gūts

Ilvars Gūts

05.09.2012.